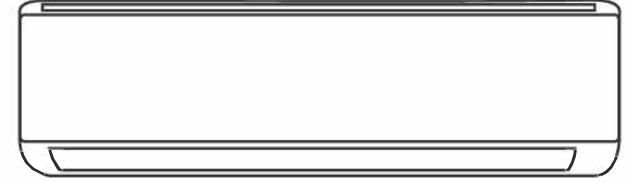


KURULUM İÇİN KULLANIM KILAVUZU



Bu kullanım kılavuzu, uzmanızı istediğimiz önemli bilgiler ve tavsiyeler içermektedir.
Normal iklim koşullarında ekipmanla en iyi sonuçları elde etmek için.
Tekrar teşekkürler.

Dizin

SAYFA NUMARASI

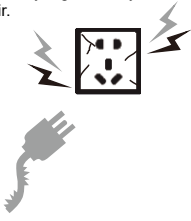
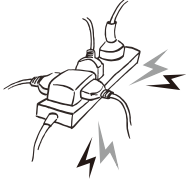
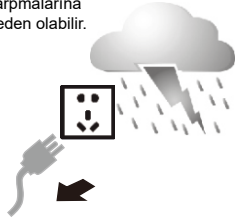


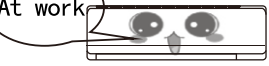

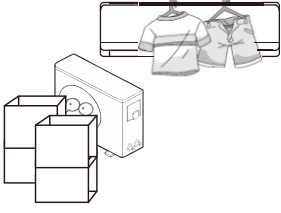
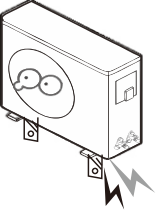
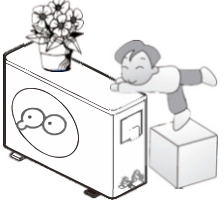
KULLANIM İÇİN TALİMATLAR -----	1
Güvenlikle ilgili dikkat edilmesi gerekenler -----	1
Klima kullanma talimatları -----	4
Acil durum çalışma fonksiyonu -----	4
Ana bileşen açıklaması -----	5
Uzaktan kumanda pilinin takılması ve değiştirilmesi -----	5
Uzaktan Kumanda Düğmesi Açıklaması -----	6
talimat -----	7

KURULUM TALİMATLARI -----	8
Kurulum önlemleri -----	8
Kurulum talimatları -----	9

Güvenlik uyarıları

! Güvenlik uyarıları

Klimanın kullanıcı tarafından ciddi şekilde hasar görmesi veya yaralanması ihtimali varsa veya işlemin yanlış olması durumunda elektrik tehlikesi veya yangın tehlikesi oluşturuyorsa lütfen buna dikkat ettiğinizden emin olun.

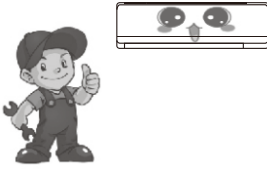
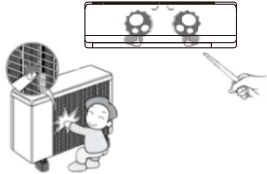
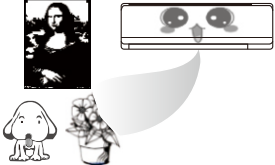

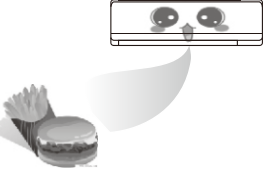
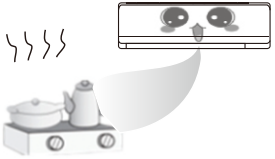
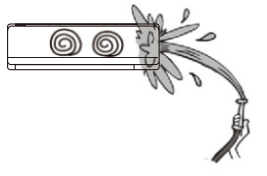
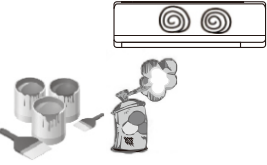
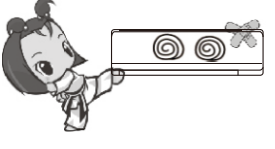
<p>Hasarlı veya standart olmayan güç kablolarını veya kablolarını kullanmayın, aksi takdirde elektrik kazaları ve yangınlar meydana gelebilir.</p> 	<p>Elektrik prizlerini diğer elektrikli cihazlarla paylaşmak veya esnek kablolar bağlamak yasaktır. Elektrik kazalarına ve yangınlara neden olabileceğinden kapasitif, yanlış sigortalar kullanmayın.</p> 	<p>Gök gürültülü fırtına gibi kötü havalarda klimayı kullanmayın ve güç kaynağını kesin. Bunun yapılmaması, klimaya zarar verebilecek yıldırım çarpmalarına neden olabilir.</p> 
<p>Klimayı ıslak ellerle kontrol etmeyin, aksi takdirde elektrik çarpması riski vardır.</p> 	<p>Güç kablosunu çekmeyin ve güç kablosunu kapatmayın, bu güç kablosunun ısınmasına ve yangına neden olabilir.</p> 	<p>Klimayı çalışırken fişten çekmeyin. aksi takdirde elektrik kazaları ve yangınlar meydana gelebilir.</p> <p>At work</p>  <p>Do not pull out</p> 
<p>İçeri ve dışarı hava akışını engellemeyin, bu verimin düşmesine veya yangına neden olabilir.</p> 	<p>Dış ünite montaj braketinin hasarlı olup olmadığına dikkat edin. Montaj çerçevesi hasar görür ve tamir edilmezse, ünite düşebilir ve yaralanmaya neden olabilir.</p> 	<p>Dış üniteye dokunmayın veya nesnelere koymayın. Çizilme veya elektrik çarpması riski olabilir. Eşyalar mürettebattan düşerek hasara neden olabilir.</p> 

Kullanmadan önce güvenlik önlemleri

Güvenlik uyarıları

! Güvenlik uyarıları

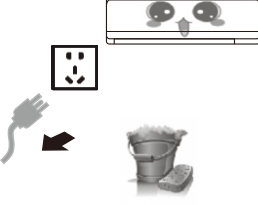
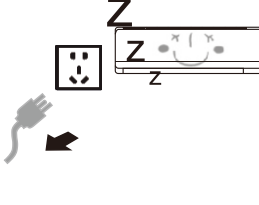
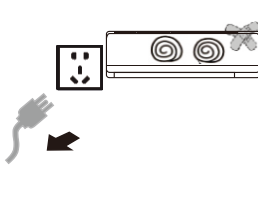
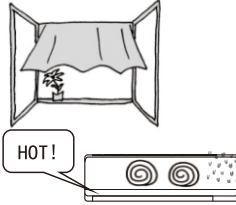


Klimanın kullanıcı tarafından ciddi şekilde hasar görmesi veya yaralanması ihtimali varsa veya işlemin yanlış olması durumunda elektrik tehlikesi veya yangın tehlikesi oluşturuyorsa lütfen buna dikkat ettiğinizden emin olun.

<p>Klimayı kendiniz tamir etmeyin, yanlış bakım tehlikeli olabilir, lütfen personelinizle iletişime geçin</p> 	<p>Yaralanmaya ve makinenin hasar görmesine neden olabileceğinden giriş ve çıkışa nesnelere veya parmaklar koymayın.</p> 	<p>Cihazın saç kremini hayvanlara veya bitkilere ve değerli eşyalara saldırmak için kullanmayın, bunlar hayvanlara ve bitkilere zararlı olabilir ve hasara neden olabilir.</p> 
<p>Soğuk rüzgarın doğrudan vücudunuza esmesine izin vermeyin, aksi takdirde fiziksel sağlığın etkilenmesine neden olabilir.</p> 	<p>Bu makine gıdaları korumak için kullanılamaz, gıdanın kalitesinin bozulmasına neden olur.</p> 	<p>Eksik yanmaya neden olabilecek yanmalı ısıtma cihazına doğrudan nişan almayın.</p> 
<p>Elektrik çarpmasına neden olacağından doğrudan su ile temizlenen bir makine kullanmayın.</p> 	<p>Kimyasal madde kullanan, yangın ve patlamanın meydana gelebileceği makinelerin yanına gitmeyin.</p> 	<p>Tokat atmayın, makineye çarpmayın, makineye zarar verebilir</p> 

Güvenlik uyarıları

! Güvenlik uyarıları

Klimanın kullanıcı tarafından ciddi şekilde hasar görmesi veya yaralanması ihtimali varsa veya işlemin yanlış olması durumunda elektrik tehlikesi veya yangın tehlikesi oluşturuyorsa lütfen buna dikkat ettiğinizden emin olun.

<p>Lütfen temizlerken gücü kapatın, aksi takdirde elektrik kazaları ve yangınlar meydana gelebilir.</p> 	<p>Makine uzun süre kullanılırsa, lütfen gücü kapatın. Üfleme tozu makineye zarar verebilir.</p> 	<p>Anormal bir durum olduğunda hemen gücü kapatın, aksi takdirde elektrik kazaları ve yangınlar meydana gelebilir.</p> 
<p>Klima çalışırken, makinenin verimini düşüreceği için kapı ve pencereleri çok uzun süre açık bırakmayın.</p> 	<p>Güç kaynağı koruyucu cihazlar kullanılmalıdır, aksi takdirde elektrik ve yangın kazalarına neden olabilir</p> 	<p>Topraklama güvenilir olmalı ve binaya bağlanmalıdır. Değilse, lütfen uzmanınızla iletişime geçin. Topraklama kablosunu güvenilmeyen bir yere bağlamayın.</p> 

Klima kullanma talimatları

Koruyucu cihaz, aşağıdaki durumlarda cihazı tetikleyebilir ve durdurabilir.

T1 iklim durumu modeli için:

No.	MODEL	
1	Isıtma	Dış hava sıcaklığı çok yüksek 24 C
		Dış hava sıcaklığı daha düşük -7 C
		Oda sıcaklığı daha yüksek 27 C
2	Soğutma	Dış hava sıcaklığı çok yüksek 43 C
		Oda sıcaklığı daha düşük 21 C
3	nem almak	Oda sıcaklığı daha düşük 18 C

For Tropical (T3) Climate condition models:

No.	MODEL	
1	Isıtma	Dış hava sıcaklığı çok yüksek 24 C
		Dış hava sıcaklığı daha düşük -7 C
		Oda sıcaklığı daha yüksek 27 C
2	Soğutma	Dış hava sıcaklığı çok yüksek 52 C
		Oda sıcaklığı daha düşük 21 C
3	nem almak	Oda sıcaklığı daha düşük 18 C

⚠ Güç kapalı olmadığında, işlem durdurulduktan hemen sonra yeniden çalıştırılacak veya çalışma sırasında mod değiştirilecek ve makine içi koruma cihazı çalışacaktır. Klima kompresörünün tekrar çalışması 3 dakika sürer.

Acil durum çalıştırma fonksiyonu (yönetim profesyonelleri için önerilir)

Uzaktan kumanda arızalandığında, lütfen paneli açın ve acil durum çalışması için gösterilen konumda acil durum anahtarı düğmesini bulun

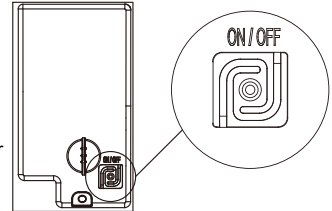
Bekleme modundayken acil durum düğmesine basın, kısa bir "Di" bip sesi duyulur, panelde "OC" görüntülenir ve klima "soğutma" modundadır.

Acil durum düğmesine tekrar basın, kısa bir "Di" bip sesi duyarsınız ve panel "OH" klimanın "ısıtma" modunda olduğunu gösterir (yalnızca soğuk ve sıcak modeller için)

Makine açıldığında acil durum anahtarına basın ve kısa bir "Di" bip sesi duyarsınız, panelde "OF" görüntülenir ve klima kapatılır.

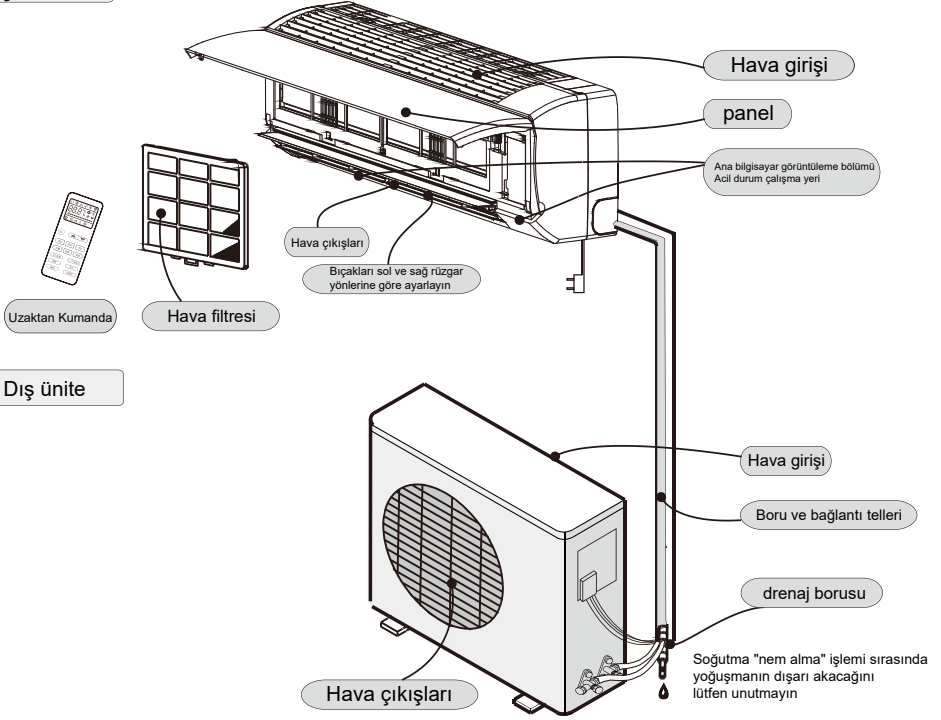
Notlar:

1. Makine açıldığında ve çalışırken acil durum anahtarına basın, bekleme durumuna girecektir.
2. Acil durum işlemi sırasında uzaktan kumandanın etkin sinyali alınır, acil durum işleminden çıkacak ve uzaktan kumanda ayar işlemini gerçekleştirecektir.



Ana bileşen açıklaması

İç ünite

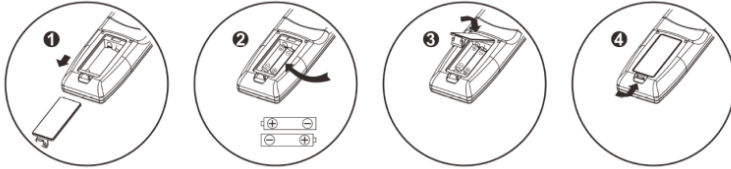


Dış ünite



Bu desen gerçek üründen farklı olabilir, lütfen gerçek ürünü kontrol edin

Uzaktan kumanda pillerinin yapımı ve değiştirilmesi



- 1.Uzaktankumanda Pillerinin yapımı
- 2.Pili pozitif ve negatif elektrot alanlarına takın
- 3.Son kapağı kapatın

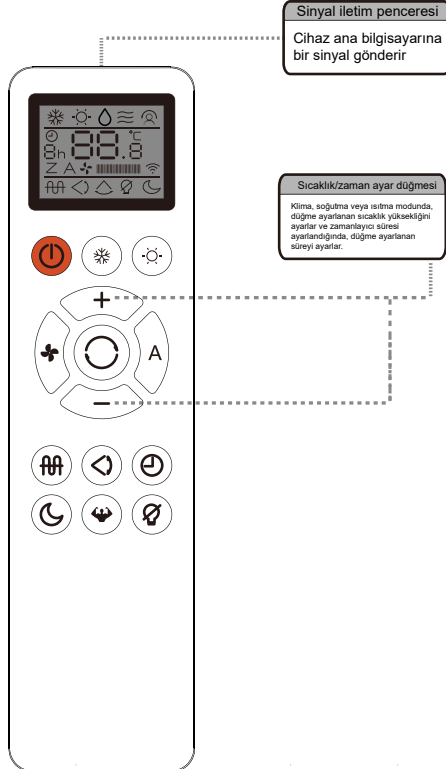
Uzaktan Kumanda Düğmesi Açıklaması

- ★ Örnek olması açısından, aşağıdaki şekil tüm işlevleri ve ekran öğelerini listeler ve gerçekten satın aldığınız modelin uzaktan kumandası bazı işlevsel öğelere sahip olmayabilir, örneğin, tek soğuk uzaktan kumandanın ısıtma işlevi yoktur.
- ★ Uzaktan kumanda evrensel bir tip olduğundan, satın alınan gerçek modelle donatılmış işlevlere bağlı olarak uzaktan kumanda üzerindeki bazı işlev düğmeleri geçersiz olabilir. Örneğin, bazı modellerde sol-sağ süpürme işlevi yoktur.
- ★ Klima durdurulsa bile, uzaktan kumandanın kısmi bir ekranı vardır. Aşağıdaki uzaktan kumanda yalnızca şematik amaçlıdır ve uzaktan kumandanın gerçek görünümü geçerli olacaktır.

	Soğutma		Rüzgarı yukarı ve aşağı sallayın
	Isıtma		Rüzgarı sola ve sağa süpür
	nem almak		Ekranı kapat
	Hava beslemesi		uyumak
	Rüzgarlı algılama		Otomatik rüzgar
	Yardımcı ısıtma		Wifi

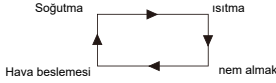
⚠ Uzaktan kumandanın kullanımına ilişkin önlemler

1. Yeni ve eski pillerin farklı türdeki pillerle karıştırılması yasaktır.
2. Artık kullanılmadığında, uzaktan kumandanın sızmasını ve hasar görmesini önlemek için pil çıkarılmalıdır.
3. Uzaktan kumandayı elektrikli ısıtıcılar veya fırınlar gibi sıcak nesnelere yakınına koymayın.
4. Uzaktan kumanda, TV'den veya ses ekipmanından en az bir metre uzakta olmalıdır.
5. Uzaktan kumandanın içine su veya başka sıvılar püskürtmeyin.
6. Uzaktan kumanda çalışmıyor, lütfen pilli değiştirin ve işlemi tekrarlayın.
7. Arıza devam ederse, acil durum çalışma yöntemini kullanarak cihazı çalıştırın ve tedarikçi veya yetkili servis ile iletişime geçin.



Temel işlemler

- 1 Başlamak için AÇIK / KAPALI
- 2 Klimanın çalışma modunu seçmek için "Mod"a basın ve sıcaklığı ayarlamak için uzun basın



- 3 Sıcaklığı ayarlamak için "+" veya "-" tuşlarına basın ve sıcaklığı ayarlamak için uzun basın.
- 4 Uygun rüzgar hızını ayarlamak için "Fan" düğmesine basın.
- 5 Enine rüzgar deflektörünün durumuna "yukarı ve aşağı salınım rüzgarı" na basın.
- 6 Dikey süpürme bıçaklarının durumunu ayarlamak için "Sol ve Sağ Süpürme"ye basın.

ON/OFF



Ekran kilidi özelliği.

- 1 İç ünitenin görüntü ekranı görüntülediğinde, "Ekran Kapanı" düğmesine bir kez basın ve iç ünitenin görüntü ekranı kapanır.
- 2 Görüntü ekranı kapalıyken, iç ünitenin ekranını görüntülemek için "Ekran Kapanı" düğmesine basın.

Uyku fonksiyonu

- 1 Uyurken uyku yöntemini kullanmak daha rahat olacaktır. Uyku moduna girmek için uyku düğmesine basın.
- 2 Hava besleme ve nem alma modlarında "Uyku" düğmesi etkisizdir.



Zamanlayıcı kapatma ayarı

- 1 Uzaktan kumanda açıldığında, zamanlayıcı kapanma süresini ayarlamak için "Zamanlama Anahtarı" düğmesine bir kez basın "Time Stamper" yanıp söner.
- 2 "Zaman Göstergesi" yanıp sönerken, 24 saat içinde ayarlanabilen saati saat cinsinden ayarlamak için "+" veya "-" düğmesine basın.



- 3 Saati doğru ayarlayın, saati belirlemek için tekrar "Zaman Anahtarına" basın.



Zamanlanmış önyükleme ayarı

- 1 Uzaktan kumanda kapalıyken, makine açıldığında klima modunu ve klima ayar sıcaklığını ayarlamak için "Zamanlayıcı Anahtarına" basın.
- 2 Ekrandaki "Zaman Göstergesi" yanıp söndüğünde, güç açıldıktan sonra çalışma durumunu seçmek için "Mod"a basın.
- 3 Makine açıldıktan sonra "soğutma" veya "ısıtma" moduna ayarlandığında, güç açıldıktan sonra sıcaklığı ayarlamak için sıcaklık ayar düğmesine basın ve güç açıldıktan sonra "nem alma" veya "hava beslemesi" durumuna ayarlandığında sıcaklığı ayarlamaya gerek yoktur.
- 4 Güç açıldıktan sonra durum onaylandıktan sonra, "Zamanlayıcı Anahtar" düğmesine basın.
- 5 Makineyi açmadan birkaç saat önce seçmek için "+" düğmesine veya "-" tuşuna basın, birim saatler ve 24 saat içinde ayarlanabilir.
- 6 Zamanı ayarladıktan sonra, ayarlanan süreyi belirlemek için "Zamanlayıcı Anahtarına" basın.



Kendi kendini temizleme fonksiyonu

- 1 Cihaz kapatıldığında, temizleme işlemini etkinleştirmek için "Mod" ve "Zaman" tuşlarına aynı anda basın.
- 2 Temizleme modundan çıkmak için "Açma/Kapama" ya basın veya "Mod" ve "Rüzgar Hızı"na aynı anda basın.



Güçlü rüzgar fonksiyonu

- 1 Güçlü Rüzgar işlevini etkinleştirmek için "Güçlü Rüzgar"a basın.
- 2 Rüzgar fonksiyonunu tekrar kapatmak için "Güçlü Rüzgar" düğmesine basın.



Otomatik rüzgar fonksiyonu

- 1 Otomatik hava besleme fonksiyonunu etkinleştirmek için "Otomatik Hava Beslemesi" düğmesine basın.
- 2 Otomatik hava besleme fonksiyonunu tekrar kapatmak için "Otomatik Hava Beslemesi" düğmesine basın.



Kurulum önlemleri

- ⚠ Read this guide before installing and using the appliance.
- ⚠ İç ve dış mekan ünitelerinin montajı sırasında çocukların çalışma alanına erişimi yasaktır. Öngörülemez kazalar meydana gelebilir.
- ⚠ Dış ünitenin tabanının sıkıca sabitlendiğinden emin olun.
- ⚠ Soğutucu akışkan sistemine hava giremediğini kontrol edin ve klima cihazını hareket ettirirken soğutucu sızıntısı olup olmadığını kontrol edin.
- ⚠ Hava kosunu kurduktan sonra bir test döngüsü gerçekleştirin.ve işletim verilerini kaydedin.
- ⚠ Dahili kontrol ünitesine takılan sigortanın değerleri T5A / 250V'dir.
- ⚠ Kullanıcı, iç üniteyi maksimum giriş akımı için uygun kapasitede bir filtre veya başka bir aşırı yük koruma cihazı ile korumalıdır.
- ⚠ Şebeke voltajının şuna karşılık geldiğinden emin olun. ampanma değeri plakasında yazılı. Anahtarı veya elektrik fişini temiz tutun. Elektrik fişini doğru ve sağlam bir şekilde prize takın, böylece a. yetersiz temas nedeniyle elektrik çarpması veya yangın riskini ortadan kaldırın.
- ⚠ Soketin plugoethermenise uygun olup olmadığını kontrol edin, soketi değiştirin.
- ⚠ Cihaz, aşırı gerilim kategorisi II koşullarında tam bağlantı kesme sağlayan tüm kutuplarda bir kontak ayırımına sahip besleme şebekesinden bağlantının kesilmesi için araçlar ile donatılmalı ve bu araçlar, kablolama kurallarına uygun olarak sabit kablo tesisatına dahil edilmelidir.
- ⚠ Klima, profesyonel veya kalifiye kişiler tarafından kurulmalıdır.

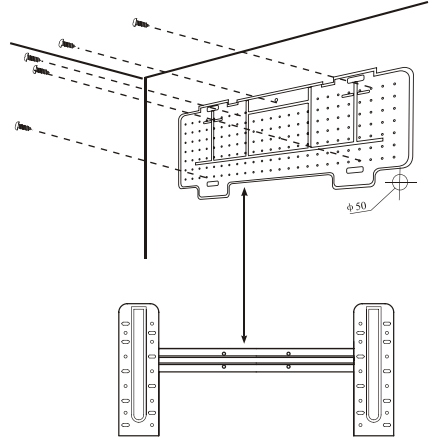
- ⚠ Cihazı yanıcı maddelerden (alkol vb.) 50 cm'den daha az bir mesafeye kurmayın. Veya basınçlı kaplardan (örn. sprey kutuları).
- ⚠ Cihaz, havalandırma imkanı olmayan alanlarda kullanılıyorsa, herhangi bir soğutucu gaz sızıntısının ortamda kalmasını ve yangın tehlikesi oluşturmasını önlemek için önlemler alınmalıdır.
- ⚠ Ambalaj malzemeleri geri dönüştürülebilir ve ayrı çöp kutularına atılmalıdır. Kullanım ömrünün sonunda klimayı bertaraf edilmek üzere özel bir atık toplama merkezine götürün.
- ⚠ Klimayı yalnızca bu kitapçıkta belirtildiği şekilde kullanın, Bu talimatlar olası her koşul ve duruma göz dikmek için tasarlanmamıştır. Herhangi bir elektrikli ev aletinde olduğu gibi, bu nedenle kurulum, çalıştırma ve bakım için her zaman sağduyu ve dikkat önerilir.
- ⚠ Cihaz, geçerli ulusal yönetmeliklere uygun olarak kurulmalıdır.
- ⚠ Terminallere erişmeden önce, güç kaynağı ile tüm güç devrelerinin bağlantısı kesilmelidir.
- ⚠ Cihaz, ulusal wirng yönetmeliklerine uygun olarak kurulmalıdır.
- ⚠ Bu cihaz, 8 yaş ve üzeri çocuklar ve fiziksel, duyuusal veya zihinsel yetenekleri kısıtlı veya deneyim ve bilgi eksikliği olan kişiler tarafından, a-ppliance'ın güvenli bir şekilde kullanımıyla ilgili gözetim veya talimat verilmiş olmaları ve içerdiği tehlikeleri anlamaları halinde kullanılabilir, Çocuklar cihazla oynamamalıdır. Temizlik ve kullanıcı gözetimi olmadan çocuklar tarafından yapılmamalıdır.

Kurulum talimatları

Kurulumu başlamadan önce, iç ünite ve dış ünite çevresinde gereken minimum alanı dikkate alarak iç ünitenin ve dış ünitenin konumuna karar verin. VTH ünitesini odaya kurun ve koridora veya ortak alana kurmaktan kaçının. İç üniteyi yerden en az 2.5 m yüksekliğe monte edin. Yüklemek için şu adımları izleyin: Yüklemek için talimatları izleyin:

Montaj plakasının montajı

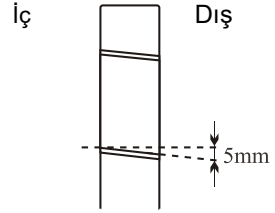
1. Bir su terazisi kullanarak, montaj plakasını dikey ve yatay olarak mükemmel bir kare konuma yerleştirin
2. Plakayı sabitlemek için duvara 32 mm derinliğinde bir delik açın;
3. Plastik ankraji deliğe yerleştirin
4. Ürünle birlikte verilen kendinden kılavuzlu vidaları kullanın
5. Montaj plakasını sabitleyin. Montaj plakasının düzgün şekilde sabitlendiğini kontrol edin; Not: Montaj plakasının şekli yukarıdakinden farklı olabilir, ancak kurulum yöntemi benzerdir



Borular için duvarda delikler açın

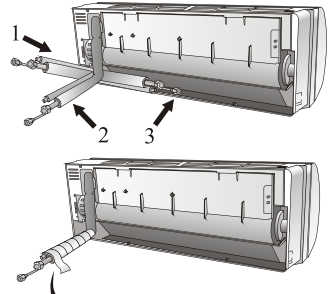
1. Montaj plakasının konumuna bağlı olarak, duvardaki borular için nerede delik açacağınıza karar verin (gerekirse)
2. Duvardaki bir delikten esnek bir flanş takın, ikincisini sağlam ve temiz tutmak için.
3. Delik dışa ve aşağı doğru eğilmelidir

Not: Drenaj, duvar deliği yönünde aşağı doğru olmalıdır, aksi takdirde sızıntı meydana gelebilir

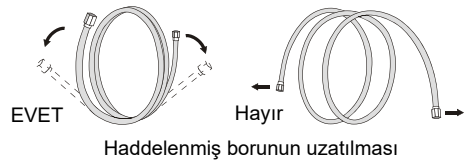


Soğutucu boru bağlantıları

Boru hattı, şekildeki şekillerde gösterilen 3 yönde çalışabilir. Boru yönde çalışırken, iç ünitenin yan tarafındaki oluk boyunca bir çentik açmak için kesiciyi kullanın. Borular duvar delikleri yönünde döşenir ve bakır borular, drenajlar ve güç kabloları, suyun serbestçe akabilmesi için drenajlar altına olacak şekilde bantla birbirine bağlanır.



Bağlantı borusunu şekillendirin



Nem veya kir girmesini önlemek için bağlanana kadar kapağı borudan çıkarmayın.

Tüp çok sık bükülür veya çekilirse kırılabilir. Boru aynı noktada üç defadan fazla bükülmemelidir.

Haddelenmiş boruyu açarken, düzleşmesi için boruyu gösterildiği gibi yavaşça açın.

Kurulum talimatları

Montaj plakasının montajı

İç tüp kapağını çıkarın (içinde kalıntı olup olmadığını kontrol edin).

Boruların merkezini hizalayın ve somunu elle tamamen sıkın;

Somunu bir tork anahtarı ve bir anahtarla sıkın ve tork anahtarının talimatlarına göre kuvvet uygulayın ve çok fazla veya çok az tork kullanmayın

Ekleme sarmak için yalıtımlı bir manşon kullanın



Tork anahtarı

İç ünitenin yoğuşma suyu tahliyesi

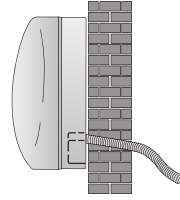
1. Tahliye hortumunu borunun altına yerleştirin, sifon oluşturmamaya dikkat edin.

2. Suyun tahliyesine yardımcı olmak için tahliye hortumu aşağı açılı olmalıdır

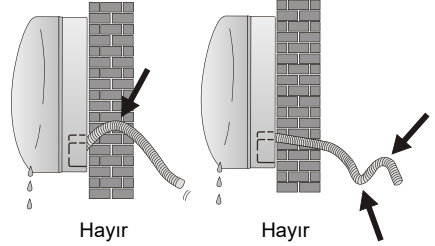
3. Tahliye hortumunu bükmeyin, çıkıntı yapmayın veya bükmeyin ve ucunu suya sokmayın. Tahliye hortumuna bir uzatma borusu bağlıysa, iç üniteye girerken gecikme olduğundan emin olun.

4. Boru sağ tarafa monte edilmişse, boru, güç kablosu ve tahliye hortumu kılıflı ve bir boru bağlantısı ile ünitenin arkasına sabitlenmelidir.

- 1) Boru bağlantısını ilgili yuvaya takın.
- 2) Boru bağlantısını tabana bağlamak için basın



EVET



Hayır

Hayır

İç ünitelerin montajı

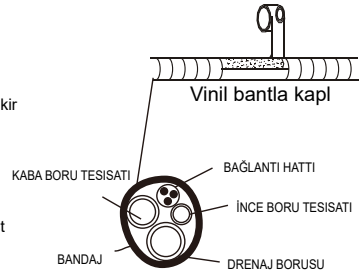
Boruları talimatlara göre bağladıktan sonra bağlantı kablolarını takın. Şimdi tahliyeyi takın. Bağlandıktan sonra borular, kablolar ve kanalizasyonlar gecikir

Boruları, kabloları ve tahliye hortumlarını düzenleyin.

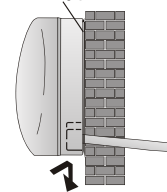
Boru bağlantılarını yalıtım malzemesi ile sabitleyin ve vinil bantla sabitleyin.

Bağlı boruları döşeyin. Kablolar ve drenajlar, iç üniteyi montaj plakasının üst kısmına güvenli bir şekilde monte etmek için duvar deliklerinden geçer.

VTH'nin alt kısmını montaj plakasına sıkıca bastırın



Montaj plakası



Kurulum talimatları

Elektrik bağlantıları

1. Taşıma kapağını çıkarın. Kabloyu, iç ünite ile aynı numarayı kullanarak anahtarlı uzatma kablosuna bağlayın.
2. Elektrik bağlantıları için lütfen bağlantı şemasına bakın
3. Kabloyu bir kablo kelepçesi ile sabitleyin
4. Etkili bir elektrik bağlantısı sağlanmalıdır
5. Kapağı yerine takın.

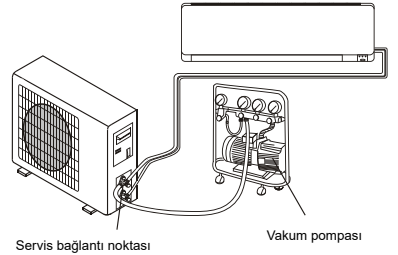
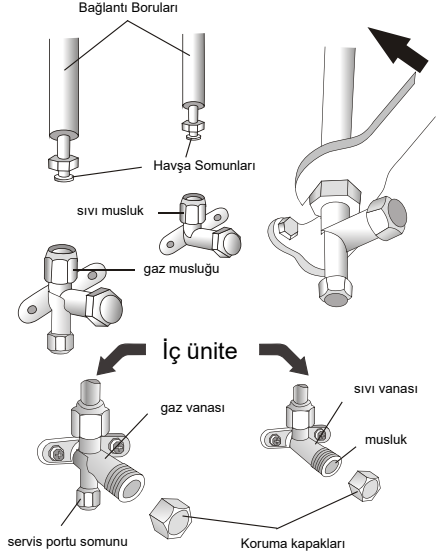
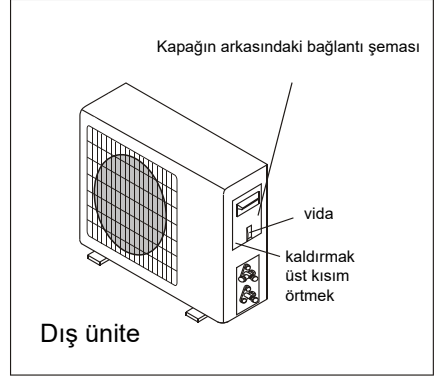
Boruları bağlayın

İç ünite ile aynı sıkma prosedürünü izleyin ve genişletilmiş somunu dış ünitenin kaplinine vidalayın. Sızıntıları önlemek için aşağıdakilere dikkat edin:

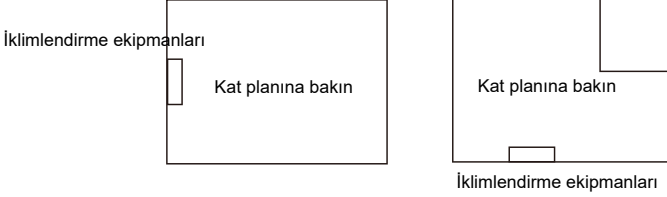
1. Havşa somununu sıkmak için iki anahtar kullanın. Borulara zarar vermemeye dikkat edin.
2. Sıkma torku yeterli değilse, sızıntı olabilir. Sıkma torku çok büyükse, valf hasar görebileceğinden bir miktar sızıntı da olacaktır

Boşaltma

Soğutucu akışkan devresinde kalan hava ve nem kompresör arızasına neden olabilir. İç üniteyi ve dış üniteyi bağladıktan sonra, soğutucu akışkan devresindeki havayı ve nemi gidermek için bir vakum pompası kullanılır.



Cihazın odadaki önerilen kurulum yeri



Araştırmak	Bir yüklemeye sorunu olabilir
Yüklemenin güvenli olup olmadığı	Makine düşebilir, titretilir veya ses çıkarabilir
Hava kaçağı kontrolü yapıp yapılmayacağını kontrol edin	Bu, yetersiz soğutma kapasitesine (ısı üretimi) neden olabilir.
Makinenin yeterince yalıtılmış olup olmadığı	Yoğurulabilir ve damlayabilir
Drenajın düzgün olup olmadığı	Yoğurulabilir ve damlayabilir
Güç kaynağı voltajının ürün isim plakası ile tutarlı olup olmadığı	Makine arızalanabilir veya parçalar yanabilir
Kabloların ve boruların doğru kurulum yapıldığı	Makine arızalanabilir veya parçalar yanabilir
Makinenin güvenli bir şekilde topraklanıp topraklanmadığı	Elektrik kaçağı riski vardır
Tel modelinin yönetmeliklere uygun olup olmadığı	Makine arızalanabilir veya parçalar yanabilir
İç ve dış ünitelerin hava çıkışında ve hava girişinde engel olup olmadığı	Bu, yetersiz soğutma kapasitesine (ısı üretimi) neden olabilir.

Devreye almadan önce hazırlık

- Tüm kurulumlar tamamlanana kadar gücü açmayın.

Tüm kablolar doğru şekilde bağlanmış ve tüm kablolar güvenli bir şekilde bağlanmıştır

Kaba ve ince boruların kapatma vanası, makineden çıkarılması gereken tüm gevşek malzemeleri, özellikle telleri, tel uçlarını vb. açmalıdır

Devreye alma yöntemi

- Gücü açın ve uzaktan kumandadaki "açma/kapama" düğmesine basın
Klima çalışmaya başladığında "Mod" düğmesine basın, işlemin normal olup olmadığını gözlemlmek için çeşitli modları seçin.

1 Garanti Belgesi

Garanti Belgesi

Pazarlama merkezi			
Özel istasyonun adı			
Özel istasyon kodu			
Yükleyici imzası		Özel istasyon telefonu	
Kullanıcının adı		Posta Kodu	
E-posta			
İşyeri			
Telefon alan kodu	Ev telefonu	Ofis telefonu	
Cep telefonu numarası		Kullanılabilir alan	m ²
Mağazanın adı			
Satın alma tarihi			
Klima modeli		Fatura numarası	
İç ünite barkodu			
Dış ünitenin barkodu			

Not: Bu kopya bir garanti belgesidir ve kullanıcı tarafından kaydedilir. Lütfen satın alma faturasını veya fişini bu kopyaya ekleyin

Klima Bakım Kayıt Sayfası

Onarım sayısı	NO. 1	NO. 2	NO. 3
Onarım üniteleri			
Tamir tarihi			
Onarım türü			
Hatanın nedeni			
Durumu ele almak			
Repairers			
Firmanın özel bakım biriminin hizmet kalitesinden memnun musunuz?			
Kullanıcı Görüşleri			
Kullanıcı oturumunu kapatma			
Açıklama			

Garanti Belgesi

Pazarlama merkezi			
Özel istasyonun adı			
Özel istasyon kodu			
Yükleyici imzası		Özel istasyon telefonu	
Kullanıcının adı		Posta Kodu	
E-posta			
İşyeri			
Telefon alan kodu	Ev telefonu	Ofis telefonu	
Cep telefonu numarası		Kullanılabilir alan	m ²
Mağazanın adı			
Satın alma tarihi		Fatura numarası	
Klima modeli		Alış fiyatı	
İç ünite barkodu	Uzlaşma kuponunu yükleyin		
Dış ünitenin barkodu	Uzlaşma kuponunu yükleyin		

Not: Bu kart kullanıcı tarafından doldurulmalı ve geçerli bir şekilde imzalanmalı veya kaşelenmeli ve ünite kullanıcısı resmi mührü yapıştırmalıdır;